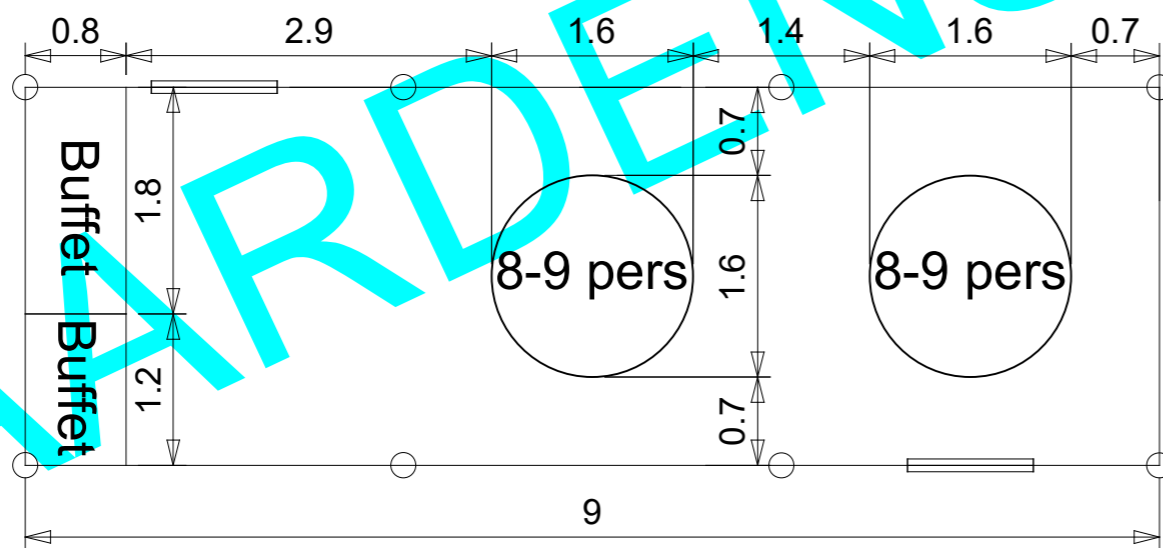


## Partytelt 9x3 meter - Ca. 16-18 personer



Alle telte leveres som standard med 3 sider som vinduer og en side med matte duge.

Der leveres som standard 2 døre. Døre kan placeres som ønsket.

Gaardens Teltudlejning

Illustration af bordplaner til kunder



DIN PROFESIONELLE  
TELTUDLEJNINGSPARTNER

**Gaardens.dk**

Gaardens Teltudlejning Tlf. +45 81 94 75 75  
Slettensvej 55, Hal 6 Tlf. +45 25 32 06 54  
5270 Odense N www.Gaardens.dk  
Danmark www.Facebook.com/GaardensTelle

1:60